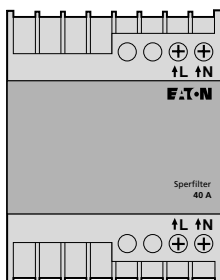


**Xanura™  
Sperfilter  
type SFX 40**  
MBO 1991 291-401 CA



### Xanura™ Sperfilter type SFX 40

#### Technische gegevens

Voedingsspanning	230 V, 50 Hz
Maximum stroom	40 A

#### Eigenschappen

- Filtrert Xanura signalen van het lichtnet om te voorkomen dat die signalen het pand inkomen of verlaten
- Kan toegepast worden om apparaten die Xanura signalen storen van het lichtnet te ontkoppelen

#### Toepassingsmogelijkheden

Elke installatie voorzien van het Xanura huisautomatiseringssysteem moet worden voorzien van het sperfilter SFX 40 om te voorkomen dat Xanura signalen buiten het pand treden en om te voorkomen dat mogelijk andere "stoor" signalen van buiten het Xanura systeem kunnen beïnvloeden.

Door de plaatsing van het filter in het Xanura systeem wordt aan alle EMC eisen voldaan.

Sperfilters kunnen direct achter de hoofdschakelaar van de installatie worden geplaatst. Voor het aansluiten van het sperfilter dient fase (L) en nul (N) beschikbaar te zijn, zie schema 1.

### Xanura™ Suppression filter type SFX 40

#### Technical data

Supply voltage	230 V, 50 Hz
Maximum current	40 A

#### Properties

- Filters Xanura signals transmitted via the lighting network to prevent them from entering or leaving the building
- Can be used to disconnect equipment that interferes with Xanura signals from the lighting network

#### Applications

Installations equipped with a Xanura home automation system must be fitted with an SFX 40 suppression filter to prevent Xanura signals from leaving the building and to prevent signals from outside affecting the Xanura system.

Installation of the filter in the Xanura system ensures compliance with all EMC requirements.

Suppression filters can be installed immediately behind the main switch of the installation. To connect a suppression filter, phase (L) and neutral (N) need to be available, see diagram 1.

Wanneer er in het pand bijvoorbeeld zware machines aanwezig zijn, dan kunnen de Xanura signalen sterk gedempt worden door de elektrische eigenschappen daarvan. Als de werking van Xanura hierdoor beïnvloed wordt kan het sperfilter tussen het lichtnet en de machine worden geplaatst om demping van het Xanura signaal te voorkomen, zie schema 2.

#### Installatie

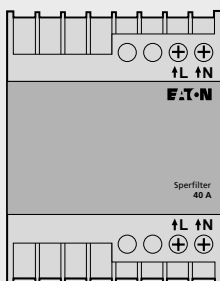


**Maak de installatie spanningsloos alvorens het sperfilter te installeren!**



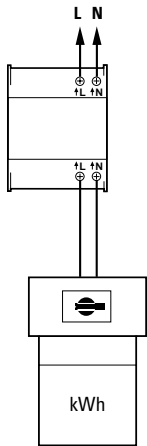
**Het sperfilter is kortsluitvast tot 10 kA en dient beveiligd te worden door maximaal een 40 A installatieautomaat met D-karakteristiek of een 35 A patroon.**

**Xanura™  
Suppression filter  
type SFX 40**  
MBO 1991 291-401 CA

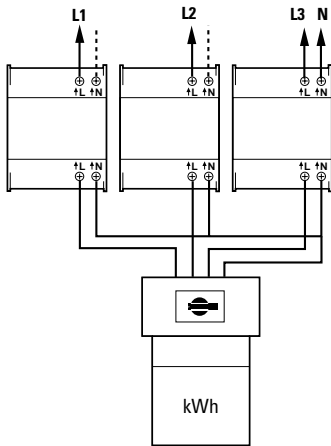


**Xanura™** Sperfilter type SFX 40

**1- fase systeem**

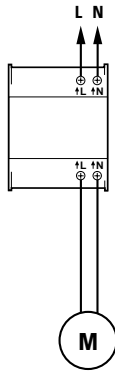


**3- fasen systeem**

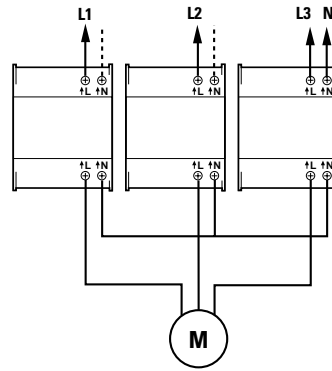


Schema 1.

**1- fase systeem**

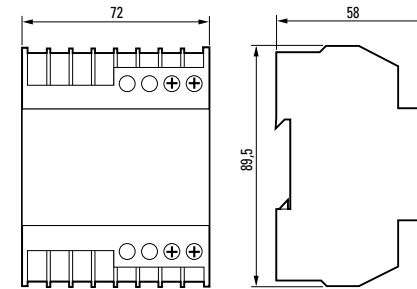


**3- fasen systeem**



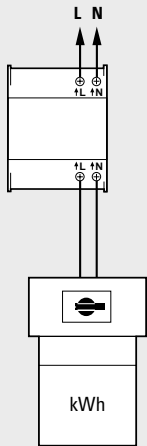
Schema 2.

**Afmetingen**



**Xanura™** Suppression filter type SFX 40

**1 phase system**



**3 phase system**

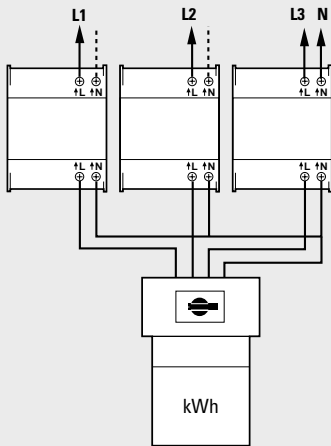
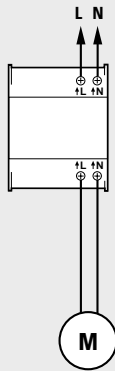


Diagram 1.

**1 phase system**



**3 phase system**

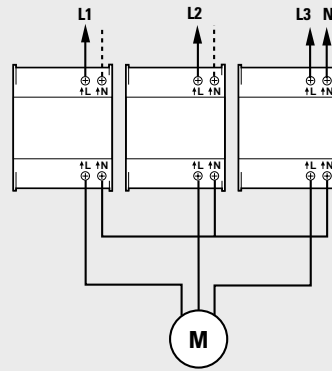
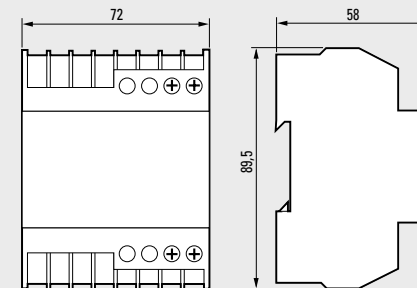


Diagram 2.

**Dimensions**



## Ongestoorde werking van het Xanura-systeem

Elektronische apparaten en systemen kunnen gevoelig zijn voor signalen van andere apparaten, die elektromagnetische storing veroorzaken. Binnen de Europese Unie zijn afspraken gemaakt over de immuniteit (gevoeligheid) van de apparatuur voor signalen en ook de emissie (storing) van deze apparatuur. Als de apparaten/toepassingen in een omgeving voldoen aan de daarvoor geldende normen, zullen ze elkaar niet storen (ze zijn dan "Elektro Magnetisch Compatibel").

Voor residentiële omgevingen, waar het huisautomatiserings-systeem Xanura wordt toegepast, is de Europese norm voor immuniteit vastgelegd in de EN 61000-6-1. Apparatuur die voldoet aan deze norm is bestand tegen de elektromagnetische emissie van overige apparaten die voldoen aan de Europese norm EN 61000-6-3 (residentiële omgevingen). Ervaring heeft geleerd dat in woonhuizen apparatuur kan voorkomen dat een EMC-emissieniveau heeft boven de in EN 61000-6-3 vastgestelde niveaus. Deze apparatuur kan de correcte werking van de Xanura-modules verstoren. De immuniteit van de Xanura inbouwmodules is om die reden opgewaardeerd en gelijkwaardig geworden aan de EN 61000-6-2, de strengere Europese norm voor immuniteit in industriële omgevingen.

**Desalniettemin dient het toepassingsgebied van Xanura beperkt te blijven tot residentiële omgevingen.**

## Undisturbed functioning of Xanura home automation

Electrical equipment and systems can be sensitive to signals from other equipment, which causes electro magnetic disturbance. In the European Union, countries agreed upon laws for the immunity (sensitivity) of signals of other equipment as well as equipment emission (disturbance). When equipment or applications in a certain surrounding comply with the valid standards, they will not disturb each other's operations (they are called "Electro Magnetic Compatible").

For residential surroundings, where the home automation system Xanura is being applied, the European standard for immunity is standardised in EN 61000-6-1. Equipment that complies with this standard is resistant to electro magnetic emission of other equipment, which complies with the European standard EN 61000-6-3 for residential surroundings. Experience has shown that in domestic surroundings, equipment is being used which has an EMC-emission level that is above the levels stated in EN 61000-6-3. This equipment can disturb the correct functioning of the Xanura-modules. The immunity of the Xanura built-in modules is therefore reevaluated and equivalent to EN 61000-6-2 (the more severe European standard for immunity in industrial surroundings).

**Nevertheless, the application area for Xanura will remain restricted to residential areas.**



MB0 1991 291-401 CA 7

**Eaton is niet verantwoordelijk voor het disfunctioneren van het Xanura-systeem als gevolg van in het gebouw aanwezige apparatuur met emissiewaardes boven de maximale toegestane niveaus zoals die gelden in residentiële, commerciële en lichtindustriële omgevingen en zijn vastgelegd in de EN 61000-6-3.**

Toepassing	Geldende Europese norm		Xanura-huis automatisering*
	Immuniteit van de apparatuur	Emissie van de apparatuur	
Residentieel Commercieel Licht-industrieel	61000-6-1	61000-6-3	Compatibel/ voldoet

\* Voorwaarde daarbij is dat het gehele Xanura-systeem wordt geïnstalleerd volgens de geldende instructies door een gecertificeerde en getrainde Xanura-dealer.



Eaton Electric N.V.  
Postbus 23  
7550 AA Hengelo  
Tel.: 074 246 70 00  
Fax: 074 246 33 02

steunpunt@eaton.com  
www.et-installateur.nl  
www.xanura.com

**Eaton is therefore not responsible for the disfunctioning of the Xanura system as a consequence of equipment in the building with emission levels that exceed the maximum allowed levels set as standard for residential, commercial and semi-industrial surroundings stated in EN 61000-6-3.**

Application area	Valid European Standard		Xanura- home automation*
	Immunity of equipment	Emission of equipment	
Residential Commercial Semi-industrial	61000-6-1	61000-6-3	Immunity and emission standards Compatible/ meets the requirements

\* Condition is that the total Xanura-system is installed in accordance with valid instructions supplied by a certified and trained Xanura dealer.



Eaton Electric N.V.  
P.O. Box 23  
7550 AA Hengelo  
The Netherlands  
Tel.: 074 246 70 00  
Fax: 074 246 33 02

steunpunt@eaton.com  
www.et-installateur.nl  
www.xanura.com